

# Elektrisk datorarm

DTE125261  
DTE125282

Vägghängd motordriven datorarm,  
höj- och sänkbar  
Klarar vikten av dubbla skärmar



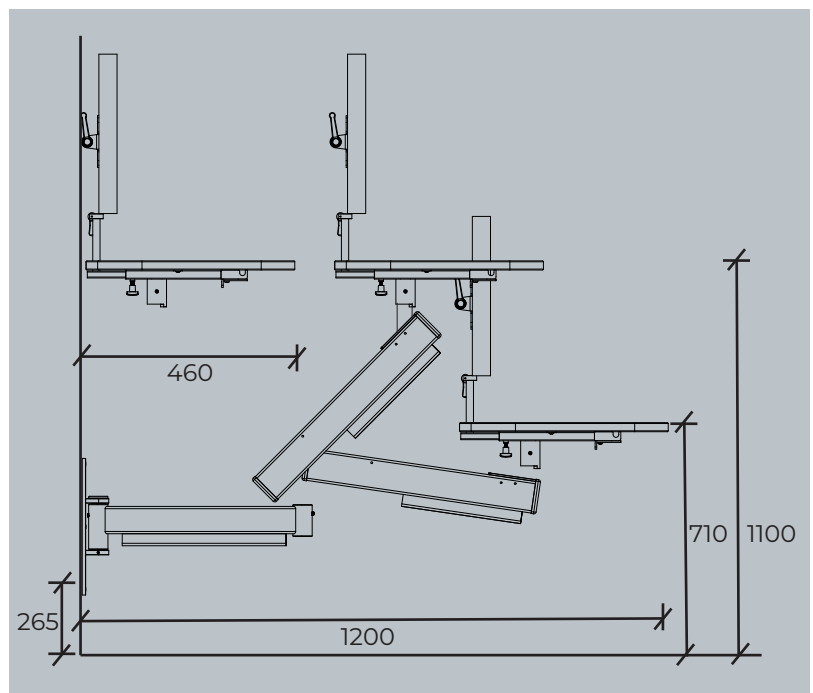
Skärmhållare  
med Vesafäste,  
montageskruvar  
ingår

## FAKTA

- Art nr DTE125261, en skärm
- Art nr DTE125282, två skärmar
- Elektrisk datorarm med plan skiva för en skärm, bredd 650 mm, djup 460 mm
- Elektrisk datorarm med plan skiva för två skärmar, bredd 800 mm, djup 460

## ALLMÄNT

- Flexibel datorarm som sparar utrymme
- För en eller två bildskärmar. Skärmen kan steglöst vinklas, höjas och sänkas
- Elektrisk höj- och sänkning
- Väggmonterad
- Tangentbordskivorna finns i olika material för en eller två skärmar
- Förmonterade kanaler för kablar
- Vikt 27-29kg
- Vi rekommenderar att komplettera med förstärkningsplatta för vägg DTB010V



Elektrisk datorarm med plan skiva, bredd 650mm, djup 460mm (en skärm)  
bredd 800mm (två skärmar)

**DTE125261**  
**DTE125282**

## FÖR MER INFO

INFO@DANDENT.SE | +46 (0)8 544 44 160 | DANDENT.SE

# Elektrisk datorarm

Produkter som passar denna:

## DOKUMENTHÅLLARE



ART NR: DTB050  
MÅTT: B340, H205, D180

## FÖRSTÄRKNINGSPLATTA/ VÄGGFÄSTE



ART NR: DTB010V  
MÅTT: B400, H600, D20

## A4-SKIVA INK. BESLAG



ART NR: DTB042  
MÅTT: B250, H12, D315

## DATORKONSOL



ART NR: DTB061  
MÅTT (INNER): B190, H60, D135

## DATORKONSOL



ART NR: DTB060 MÅTT: B160, H250, D65  
ART NR: DTB070 MÅTT: B300, H395, D115



## Inredningar för medicinska krav

Dudent har över 30 års erfarenhet av att utveckla, projektera, producera och montera skräddarsydda lösningar för kliniker inom dental- och sjukvård.

## FÖR MER INFO

INFO@DUDENT.SE | +46 (0)8 544 44 160 | DUDENT.SE